

Kuchynský mixér so sklenenou nádobou

orava

RM-205W

Návod na obsluhu/Záruka

SK



RM-205W

Určený účel použitia zariadenia

Zariadenie je určené výlučne na mixovanie tekutých, mäkkých a polotvrdých potravín (dužinaté ovocie a zelenina) a/alebo na mixovanie mrazených potravín a drvenie ľadu a/alebo na sekanie orechov, korenia a pod., v nádobách určených na prípravu, v rozsahu, ktorý je stanovený technickými a prevádzkovými parametrami a funkciami zariadenia, bezpečnostnými a užívateľskými pokynmi a vonkajšími vplyvmi prevádzkového prostredia.

Elektrické spotrebiče ORAVA sú vyrobené podľa poznatkov súčasného stavu techniky a uznaných bezpečnostno-technických pravidiel. Napriek tomu môže nesprávnym a neodborným používaním alebo používaním v rozpore s určením vzniknúť nebezpečenstvo poranenia alebo ohrozenia života používateľa alebo tretej osoby, resp. poškodenie zariadenia a iných vecných hodnôt.

1. VŠEOBECNÉ BEZPEČNOSTNÉ POKYNY A UPOZORNENIA

Tento dokument obsahuje dôležité bezpečnostné pokyny a upozornenia pre bezpečnú, správnu a hospodárnu prevádzku elektrického zariadenia. Jeho dodržiavanie pomáha užívateľovi vyhnúť sa rizikám, zvýšiť spoľahlivosť a životnosť výrobku.

1.1 Všeobecné bezpečnostné pokyny

- **Pred uvedením zariadenia do prevádzky Vám odporúčame pozorne si preštudovať návod na obsluhu a zariadenie obsluhovať podľa stanovených pokynov!**
- Bezpečnostné pokyny a upozornenia uvedené v tomto návode nezahŕňajú všetky možné podmienky a situácie, ku ktorým môže pri používaní zariadenia dôjsť. Používateľ musí pochopiť, že faktorom, ktorý nie je možné zabudovať do žiadneho z výrobkov, je zodpovednosť a opatrnosť. Tieto faktory teda musia byť zaistené používateľom/používateľmi používajúcimi a obsluhujúcimi toto zariadenie.
- **Nedodržaním bezpečnostných pokynov a upozornení výrobca nezodpovedá za akékoľvek vzniknuté škody na zdraví alebo majetku!**
- Pred prvým použitím zariadenia sa dôkladne presvedčte, že je zariadenie kompletne a nevykazuje viditeľné známky poškodenia. Ak je výrobok chybný alebo ak má akékoľvek viditeľné poškodenie, výrobok nepoužívajte.
- Návod na obsluhu udržiajte podľa možnosti v blízkosti zariadenia počas celej doby jeho životnosti. Návod na obsluhu vždy uchovávajte spolu so spotrebičom pre jeho použitie v budúcnosti a použitie novými používateľmi.
- Zariadenie používajte výhradne na účel, na ktorý je určený, a spôsobom, ktorý je stanovený výrobcom.
- Zariadenie je určené na používanie v domácnosti a v podobných vnútorných priestoroch určených na bývanie, bez zvláštneho zamerania. Nejde o profesionálne zariadenie na komerčné použitie.

- Nemeňte technické parametre a charakteristiky zariadenia neautorizovanou zmenou či úpravou akejkoľvek časti zariadenia.
- Výrobca nezodpovedá za škody spôsobené počas prepravy, nesprávnym používaním, poškodením alebo zničením zariadenia vplyvom nepriaznivých poveternostných podmienok.

1.2 Bezpečnosť prevádzkového prostredia

- Nepoužívajte zariadenie v priemyselnom prostredí ani vo vonkajšom prostredí.
- Prevádzkové prostredie zariadenia udržiavajte vždy čisté a dobre osvetlené.
- Zariadenie neumiestňujte na nestabilný povrch. Prevrhnutie alebo pád zariadenia môže spôsobiť poranenie osôb alebo poškodenie zariadenia.
- Zariadenie nevystavujte priamemu slnečnému žiareniu ani nadmerným zdrojom tepla.
- Nepoužívajte elektrický spotrebič v priestoroch s horľavými kvapalinami, plynmi alebo prachom. Spotrebič môže byť zdrojom iskrenia, čo môže mať za následok vznietenie prachu alebo výparov.

Charakteristiky prevádzkového prostredia

1. Teplota okolia: $+5 \div +40 \text{ }^{\circ}\text{C}$
 2. Vlhkosť: $5 \div 85 \%$
 3. Nadmorská výška: $\leq 2\ 000 \text{ m}$
 4. Výskyt vody: občasná kondenzácia vody alebo výskyt vodnej pary
 5. Výskyt cudzích telies: množstvo a druh prachu nie sú významné
- Stupeň ochrany krytom: IP20

- Ostatné charakteristiky prevádzkového prostredia (mechanické namáhanie – rázy a vibrácie, výskyt rastlínstva, živočíchov, poveternostných vplyvov) sú z hľadiska účinku na správne a bezpečné používanie elektrických zariadení zanedbateľné.

1.3 Elektrická bezpečnosť

- Pred prvým pripojením elektrického spotrebiča do napájacej siete skontrolujte, či sieťové napätie uvedené na štítku spotrebiča zodpovedá napätiu sieťovej zásuvky v domácnosti.
- Elektrický spotrebič je určený pre napájanie zo siete 230 V~. Elektrická bezpečnosť spotrebiča je zaručená výhradne v prípade správneho zapojenia do elektrickej siete.
- Používajte výhradne napájací kábel so zástrčkou (sieťovú šnúru), ktorý bol dodaný spolu so zariadením a kompatibilný so sieťovou zásuvkou. Použitie iného kábla môže viesť k požiaru alebo zásahu elektrickým prúdom.
- Elektrický spotrebič vždy pripojujte do ľahko prístupnej sieťovej zásuvky. V prípade vzniku prevádzkovej poruchy je nutné spotrebič čo najrýchlejšie vypnúť a odpojiť zo sieťového napájania.
- Napájací kábel/sieťovú šnúru neodpájajte ťahaním za kábel/šnúru. Odpojenie vykonajte vytiahnutím prívodu za zástrčku napájacieho kábla/sieťovej šnúry.

- Ak použijete predlžovací napájací kábel, skontrolujte, či celkový menovitý (ampérový) výkon všetkých zariadení pripojených k predlžovaciemu napájacímu káblu neprevyšuje maximálne prúdové zaťaženie predlžovacieho kábla.
- Ak musíte použiť predlžovací napájací kábel alebo napájací blok, zabezpečte, aby bol predlžovací napájací kábel alebo napájací blok pripojený k elektrickej zásuvke, a nie k ďalšiemu predlžovaciemu napájacímu káblu alebo napájacímu bloku. Predlžovací napájací kábel alebo napájací blok musia byť určené pre uzemnené zástrčky a zapojené do uzemnenej zásuvky.
- Zástrčka napájacieho kábla spotrebiča musí byť kompatibilná so sieťovou zásuvkou. Nikdy nepoužívajte žiadne adaptéry ani iným spôsobom zásuvku neupravujte. Nepoužívajte nevhodné a poškodené zásuvky.
- Aby ste predišli elektrickému šoku, zapájajte napájacie káble zariadenia do riadne uzemnených elektrických zásuviek. Ak je zariadenie vybavené napájacím káblom s 3-kolíkovou zástrčkou, nevyužívajte adaptéry, ktoré nemajú uzemňujúci prvok, ani neodstraňujte uzemňujúci prvok zo zástrčky alebo adaptéra.
- Neohýbajte, nestláčajte alebo iným spôsobom nevystavujte napájací kábel/sieťovú šnúru spotrebiča pôsobeniu mechanického namáhania ani vonkajším zdrojom tepla. Poškodenie napájacieho kábla môže viesť k úrazu elektrickým prúdom.
- Pri poškodení napájacieho kábla odpojte spotrebič z elektrickej siete a ďalej nepoužívajte. Ak sú napájací kábel/sieťová šnúra poškodené, musí ju vymeniť výrobca, jeho servisná služba alebo kvalifikovaná osoba, aby sa predišlo nebezpečenstvu úrazu elektrickým prúdom.
- Elektrický spotrebič, ako aj napájací kábel pravidelne kontrolujte a udržiavajte v čistote. Zástrčku napájacieho kábla pravidelne odpájajte a podľa potreby čistite. Znečistenie prachom alebo inými látkami môže spôsobiť narušenie izolačného stavu a následne požiar.
- Elektrický spotrebič nevystavujte pôsobeniu vody alebo vlhkému prostrediu. Vniknutie vody do spotrebiča zvyšuje riziko úrazu elektrickým prúdom. Ak je napájací kábel mokrý, alebo do spotrebiča vnikla voda, okamžite ho odpojte z elektrickej siete. Ak je spotrebič pripojený k sieťovej zásuvke a je to možné, vypnite napájanie pri elektrickom ističi ešte pred pokusom o odpojenie napájania. Ak vyťahujete mokré káble zo živého zdroja napájania, buďte nanajvýš opatrní.
- Ak pri inštalácii (pripájaní) elektrického zariadenia dochádza k demontáži ochranných krytov, tak po ukončení inštalácie nesmú byť jeho elektrické časti prístupné používateľom.

1.4 Bezpečnosť osôb

- Tento spotrebič je určený na používanie osobami bez elektrotechnickej kvalifikácie (laikmi) podľa pokynov určených výrobcom.
- Obsluhu zariadenia náležia činnosti, ako je zapínanie a vypínanie zariadenia, používateľská manipulácia a nastavovanie prevádzkových parametrov, vizuálna alebo sluchová kontrola zariadenia a používateľské čistenie a údržba.
- Tento spotrebič môžu používať deti vo veku 8 rokov a staršie a osoby so zníženými fyzickými, zmyslovými alebo mentálnymi schopnosťami alebo s nedostatkom skúseností a znalostí, len ak sú pod dozorom alebo vedením zodpovednej osoby, boli poučené o používaní spotrebiča bezpečným spôsobom a rozumejú prípadným nebezpečenstvám.
- Čistenie a používateľskú údržbu môžu vykonávať deti od 8 rokov a staršie len pod dozorom zodpovednej osoby.
- Deti sa so spotrebičom nesmú hrať.
- Počas používania a prevádzky udržiajte spotrebič vždy mimo dosahu detí. Nezabudnite na to, že spotrebič je možné stiahnuť aj za voľne prístupnú sieťovú šnúru.
- Pri obsluhu elektrického spotrebiča vždy dbajte na zvýšenú opatrnosť. Nepoužívajte elektrický spotrebič, ak ste nadmerne unavení, pod vplyvom liekov alebo omamných látok znižujúcich pozornosť a sústredenie. Nepozornosť pri obsluhu môže viesť k vážnemu zraneniu.

1.5 Čistenie, údržba a opravy

- Bežné používateľské čistenie a údržbu elektrického spotrebiča vykonávajte len odporúčeným spôsobom. Na čistenie nepoužívajte rozpúšťadlá ani drsné čistiace predmety. Znečistenie a viditeľné škvrny od dotyku prstov, resp. rúk je možné vyčistiť použitím čistiacich saponátov, špeciálne navrhnutých na čistenie domácich spotrebičov.
- Pokiaľ elektrický spotrebič nepoužívate, čistíte ho, alebo keď sa na spotrebiči vyskytla porucha, spotrebič vždy odpojte z napájania z elektrickej siete.
- Elektrický spotrebič nerozoberajte. Spotrebič pracuje s nebezpečným napätím. Z toho dôvodu vždy spotrebič pri používateľskej údržbe vypnite a odpojte ho z napájacej siete. V prípade poruchy prenechajte opravu na autorizovaný servis.
- Záručnú, ale aj pozáručnú opravu elektrického spotrebiča zverte len príslušnému kvalifikovanému odborníkovi.

2. Špeciálne bezpečnostné pokyny. Čítajte pozorne!

- Elektrické zariadenie je navrhnuté a vyrobené takým spôsobom, aby umožňovalo bezpečnú obsluhu a používanie osobami bez odbornej kvalifikácie. Aj napriek všetkým opatreniam, ktoré boli výrobcom vykonané pre bezpečné používanie, obsluhu a používanie nesie so sebou určité zostatkové riziká a s nimi spojené možné nebezpečenstvá.
- Pre upozornenie na možné nebezpečenstvá boli na zariadení a v sprievodnej dokumentácii použité nasledujúce symboly a ich význam:



Tento symbol upozorňuje používateľov, že zariadenie pracuje s nebezpečným elektrickým napätím. Na zariadení neodnímajte ochranné kryty.

Pri nedodržaní bezpečnostných pokynov pri používaní a obsluhu zariadenia hrozí:

Nebezpečenstvo úrazu elektrickým prúdom!

Nebezpečenstvo vážneho zranenia alebo ohrozenia života!



Tento symbol upozorňuje používateľov, že pri nedodržaní bezpečnostných pokynov pri používaní a obsluhu zariadenia hrozí:

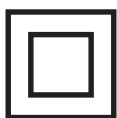
Nebezpečenstvo vážneho zranenia alebo ohrozenia života!

Nebezpečenstvo poškodenia zariadenia alebo inej škody na majetku!



Tento symbol upozorňuje používateľov, že pri nedodržaní bezpečnostných pokynov pri používaní a obsluhu zariadenia hrozí:

Nebezpečenstvo porezania alebo prepichnutia prstov!



Tento symbol znamená, že výrobok je vyhotovený s dvojitou izoláciou medzi nebezpečnými živými časťami (časťami s nebezpečným napätím z napájacej siete) a časťami, ktoré sú prístupné pri normálnom používaní.

Preprava/Prenášanie

- Pri preprave a použití napr. prepravného vozíka dbajte na opatrnosť pri pohybe, aby nedošlo k prevrhnutiu zariadenia.
Zariadenie prepravujte/prenášajte až po dôkladnej obhliadke priestoru a trasy, ktoré musia byť bez prekážok.
Zariadenie nikdy neprenášajte, pokiaľ je v prevádzkovej činnosti. Zariadenie neprenášajte, pokiaľ je pripojené k sieťovej zásuvke.

Pozor!

- Pri prevádzke zariadenia sa môžu niektoré povrchy zahrievať. Nedotýkajte sa zahriatych povrchov! Zariadenie nikdy neprenášajte, pokiaľ nie je dostatočne ochladené – na teplotu okolia.
- Zariadenie prenášajte pevným uchopením obidvoma rukami za spodný okraj podstavy alebo pevných častí jeho tela.
- Pri prenášaní dbajte na to, aby vaše ruky a zariadenie neboli vlhké alebo klzké.
- Pre zachovanie bezpečnosti (s ohľadom na rozmery a hmotnosť

zariadenia) zariadenie môžu prenášať len osoby spôsobilé a dostatočne fyzicky zdatné.

Hrozí nebezpečenstvo vážneho zranenia alebo ohrozenia života!

Hrozí nebezpečenstvo poškodenia zariadenia!

Rozbalenie/Obaly

- Zariadenie a príslušenstvo pred jeho uvedením do prevádzky vybaľte a zbavte všetky jeho časti zvyškov obalových materiálov, etikiet a štítkov. Obalové materiály odložte na bezpečné miesto, predovšetkým mimo dosahu detí a nespôsobilých osôb, alebo ich bezpečne zlikvidujte.
Hrozí nebezpečenstvo vážneho zranenia!
Hrozí nebezpečenstvo udusenía!

Kontrola/Uvedenie do prevádzky

- Zariadenie je určené na prípravu potravín. Preto pred jeho uvedením do prevádzky dôkladne očistite všetky jeho časti podľa pokynov uvedených v časti „Uvedenie do prevádzky“, resp. „Čistenie a údržba“.
- Zariadenie (jeho pohonovú jednotku s elektrickými časťami a ovládacími prvkami) a sieťovú šnúru so zástrčkou nikdy nečistite spôsobom (pod tečúcou vodou), pri ktorom by mohlo dôjsť k natečeniu kvapaliny do zariadenia.
- Tieto časti očistite len navlhčenou tkaninou a utrite do sucha alebo nechajte uschnúť.
- Čistenie zariadenia vykonávajte len vtedy, pokiaľ je vypnuté a odpojené z napájania z elektrickej siete.
- Odporúčame vykonať prvotnú aj následné pravidelné kontroly zariadenia.
- Zariadenie nikdy nepoužívajte, pokiaľ je neúplné, poškodené alebo v priebehu prepravy alebo používania došlo k poškodeniu akejkoľvek jeho časti.
Nepoužívajte neoriginálne a neúplné časti zariadenia a jeho príslušenstvo.
Hrozí nebezpečenstvo vážneho zranenia!
Hrozí nebezpečenstvo úrazu elektrickým prúdom!

Umiestnenie/Inštalácia

- Zariadenie umiestňujte iba na rovné, pevné a stabilné podložky – na kuchynské pracovné stoly a na časti nábytku, vhodné na umiestnenie kuchynských zariadení.
- Vždy sa uistite, že miesto, na ktoré chcete zariadenie umiestniť, má dostatočný priestor, mechanickú pevnosť a vhodné osvetlenie.

Upozornenie!

- Zariadenie nevystavujte pôsobeniu:
 - priameho slnečného žiarenia, zdrojov a zariadení produkujúcich teplo,
 - vibrácií a mechanického namáhania,
 - nadmernej prašnosti,
 - vody a nadmernej vlhkosti,
 - hmyzu,
 - agresívneho vonkajšieho prostredia.

- Zariadenie nepoužívajte a neumiestňujte:
 - na nestabilné stoly alebo časti nábytku,
 - na nerovný a znečistený povrch,
 - na tesný okraj stolov alebo častí nábytku,
 - v blízkosti nádob s vodou alebo inými tekutinami.
- Zariadenie nezakrývajte ani čiastočne. Na zariadenie nekladte žiadne predmety. Nevkladajte a nenechajte vnikáť do otvorov krytov zariadenia cudzie telesá.
- Nezakrývajte otvory krytov určené na prúdenie vzduchu. Ventilácia vzduchu zabezpečuje spoľahlivú a bezpečnú prevádzku zariadenia.
Hrozí nebezpečenstvo úrazu elektrickým prúdom!
Hrozí nebezpečenstvo požiaru!

Varovanie!

- Zariadenie umiestňujte na miesto, na ktoré nemôžu voľne dosiahnuť deti.
- Zabráňte, aby deti so zariadením manipulovali. Zariadenie sa môže na deti prevrhnúť a spôsobiť vážne zranenie.
- Mechanické poškodenie (prasknutie alebo zlomenie častí a krytov) zariadenia môže spôsobiť vážne zranenie.
Hrozí nebezpečenstvo vážneho zranenia!
Hrozí nebezpečenstvo poškodenia zariadenia alebo iných vecných škôd!
- Zariadenie neumiestňujte a nepoužívajte v blízkosti nádob obsahujúcich vodu. Ak by zariadenie spadlo do vody, nevyberajte ho! Najskôr vyťahnite vidlicu sieťovej šnúry zo sieťovej zásuvky a až potom zariadenie vyberte z vody. V takýchto prípadoch odnesite zariadenie na kontrolu do odborného servisu, aby preverili, či je bezpečné a správne funguje.
Hrozí nebezpečenstvo úrazu elektrickým prúdom!
Hrozí nebezpečenstvo elektrického skratu!

Prevádzka/Dozor

Upozornenie!

- Toto zariadenie musí byť používané len s originálnymi časťami a príslušenstvom.
- Pred použitím zariadenia sa vždy uistite, že je zariadenie správne zostavené a žiadna z jeho častí nie je poškodená. Nepoužívajte nesprávne zostavené a poškodené zariadenie.
- Zariadenie používajte vždy len s riadne nasadeným vekom/krytom nádoby.
- Plnenie nádoby (prvotné plnenie pri odkrytej nádobe) vykonávajte výlučne vo vypnutom stave zariadenia. Pokiaľ dopĺňate potraviny do nádoby počas prevádzky zariadenia, robte tak výlučne cez plniaci otvor (vnútorné viečko) vo veku nádoby.
- Pred výmenou príslušenstva alebo prístupných častí zariadenia, pred montážou a demontážou a pred čistením a údržbou zariadenie vždy vypnite a odpojte napájací kábel zo sieťovej zásuvky.
Hrozí nebezpečenstvo vážneho zranenia!
- Počas používania a prevádzky majte zariadenie neustále pod dozorom!
- Toto zariadenie nie je určené na ovládanie prostredníctvom programátora, vonkajšieho časového spínača alebo diaľkového ovládania, pretože existuje nebezpečenstvo vzniku požiaru, pokiaľ je zariadenie zakryté alebo nesprávne umiestnené.

- Pokiaľ zariadenie nechávate bez dozoru, vždy ho odpojte z napájania z elektrickej siete.
- Pred každým pripojením zariadenia k elektrickej sieti skontrolujte, či je regulátor ovládania (hlavný vypínač) v polohe „0“ (vypnuté).
- Zariadenie nezapínajte a nevypínajte zasunutím alebo vytiahnutím sieťovej šnúry zo sieťovej zásuvky.
- Zariadenie pri obvyklom používaní vždy najskôr pripojte k napájaniu do sieťovej zásuvky a potom zapnite hlavným vypínačom.
- Po ukončení použitia zariadenie vypnite hlavným vypínačom a následne vytiahnite sieťovú šnúru zo sieťovej zásuvky.
- Pokiaľ pri zariadení nefunguje hlavný vypínač, zariadenie nepoužívajte.
- Zariadenie je pod nebezpečným napätím, pokiaľ je pripojené sieťové napájanie.
Hrozí nebezpečenstvo vážneho zranenia!
- Zariadenie obsahuje rotujúce časti s ostrými hranami – rotujúce nože.

Varovanie!

- Pokiaľ zariadenie pracuje, nikdy nevsúvajte prsty a nevkladajte iné predmety do jeho pracovného priestoru – do vnútorného priestoru nádoby a rotujúcich častí.
- V prípade potrebnej manipulácie v pracovnom priestore (očistenie rotujúcich častí od zachytenej potravinu) – vždy ale len v čase, keď je zariadenie vypnuté, odpojené z napájania a rotujúce časti sa úplne zastavili, používajte výlučne určené príslušenstvo zariadenia alebo vhodný predmet, napr. plastový nôž, plastovú varešku/stierku. Nepoužívajte kovové predmety.

Pozor!

- Po vypnutí zariadenia pohon rotujúcich častí ešte určitý čas dobieha. Pred akoukoľvek manipuláciou so zariadením alebo v pracovnom priestore nádoby vždy počkajte, až sa rotujúce časti úplne zastavia.
Hrozí nebezpečenstvo vážneho zranenia!
Hrozí nebezpečenstvo porezania/prepichnutia prstov!
- V priebehu používania a obsluhy zariadenia dbajte na zvýšenú opatrnosť, aby ste sa nedostali vlasmi, voľnými ozdobnými retiazkami alebo voľnými časťami oblečenia do kontaktu s rotujúcimi časťami.
Hrozí nebezpečenstvo vážneho zranenia!
- Sieťovú šnúru nezáväzujte do zväzkov. Sieťová šnúra musí zostať prístupná pre bezpečné odpojenie zariadenia z elektrickej siete.
- Sieťovú šnúru neponechávajte voľne visieť a neumožnite, aby bola voľne dostupná a dosiahnuteľná deťmi.
- Zariadenie nikdy nenechávajte voľne prístupné a neodkladajte s voľne prístupnou sieťovou šnúrou. Deti by mohli zariadenie za sieťovú šnúru stiahnuť.
- Zariadenie neskladujte s omotanou sieťovou šnúrou okolo jeho tela. Sieťovú šnúru „voľne poskladajte“ spôsobom, akým bola poskladaná v originálnom obale od výrobcu.
Hrozí nebezpečenstvo vážneho zranenia!
- Zariadenie nikdy nepreťažujte nad limity stanovené technickými parametrami!

- Zariadenie nezapínajte, pokiaľ nie je nádoba naplnená dostatočným množstvom tekutín/potravín.
- Neprekračujte maximálny obsah/objem spracovávaných potravín, naznačených na nádobách alebo odporúčaných v informáciách pre spôsob spracovania potravín v tomto návode.
- Pred spracovaním tepelne upravovaných potravín nechajte potraviny najskôr schladnúť. Nespracovávajte potraviny s teplotou vyššou, než je 60 °C.
- Pred spracovaním hlbokozmrazených potravín nechajte potraviny najskôr rozmraziť na teplotu, pri ktorej je možné potraviny deliť na menšie (odporúčané) časti. Nespracovávajte nadmerné kusy hlbokozmrazených potravín.
- Režim prevádzky (dobu nepretržitej prevádzky/činnosti a dobu prestávky) zariadenia vždy rozdeľte na odporúčané pracovné intervaly a tieto dodržujte podľa pokynov.
- V prípade, že počas používania zariadenia spozorujete akékoľvek neštandardné prejavy (vibrácie, zvuky, zápach, dym, ...), zariadenie okamžite vypnite a odpojte z napájania z elektrickej siete. Zariadenie nechajte skontrolovať v odbornom servise.
Hrozí nebezpečenstvo vážneho zranenia!
Hrozí nebezpečenstvo poškodenia zariadenia alebo iných vecných škôd!
- Montáž a demontáž zariadenia a jeho jednotlivých častí vykonávajte len vtedy, pokiaľ je zariadenie vypnuté a odpojené z napájania z elektrickej siete.
Hrozí nebezpečenstvo vážneho zranenia!
- Zariadenie a príslušenstvo vždy bezprostredne po použití dôkladne očistite a zbavte ho všetkých zvyškov spracovávaných potravín.
- Zariadenie skladujte vo vzpriamenej polohe – predovšetkým jeho pohonovú jednotku.
- Pokiaľ je súčasťou zariadenia akákoľvek bezpečnostná časť/súčasť (mechanická, elektrická/elektronická), nikdy nevyraďujte túto časť/súčasť z činnosti! Ak je bezpečnostná časť/súčasť poškodená alebo nefunkčná, zariadenie nepoužívajte!
- Bezpečnostné časti/súčasti nepoužívajte na zapínanie, resp. vypínanie zariadenia.
- Prevádzková doba prístroja je 2 minúty. Po 2 minútach prerušte prevádzku aspoň na dobu 2 minút.
- Nikdy nepodceňujte možné nebezpečenstvá a dbajte na zvýšenú opatrnosť!!!

Technické údaje

| | |
|--|--|
| Napájanie: | 230V~ 50 Hz |
| Príkonn: | 500 W |
| Trieda ochrany: | II (ochrana pred úrazom elektrickým prúdom je zaistená dvojitou izoláciou) |
| Doba nepretržitej prevádzky (KB): | 2 min. |
| Kapacita nádoby: | 1,5 l pre tekutiny |
| Rozmery (ŠxVxH): | 95x395x60 mm |
| Hmotnosť: | 2,97 kg |
| Dĺžka sieťovej šnúry: | cca 1 m |
| Prevádzková teplota a vlhkosť: | 5 °C až do 40 °C, max. vlhkosť 85 % |
| Hlučnosť: | 80 dB (A) |

Deklarovaná hodnota emisie hluku tohto spotrebiča je 80 dB (A), čo predstavuje hladinu A akustického výkonu vzhľadom na referenčný akustický výkon 1 pW.

Právo na zmeny vyhradené!

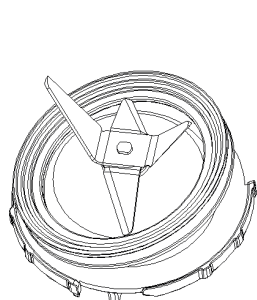
Pred prvým použitím

Zariadenie počas príprav nepripájajte do elektrickej siete.

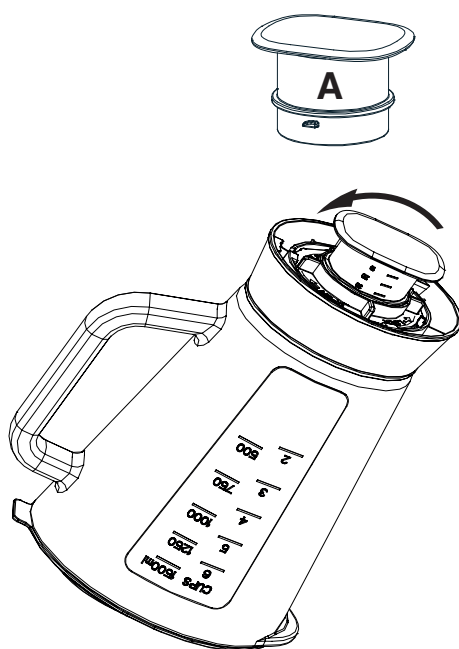
Zariadenie vybalte a odstráňte z neho všetok obalový materiál.

Zostavenie sklenenej nádoby s nožmi mixéra je nasledujúce:

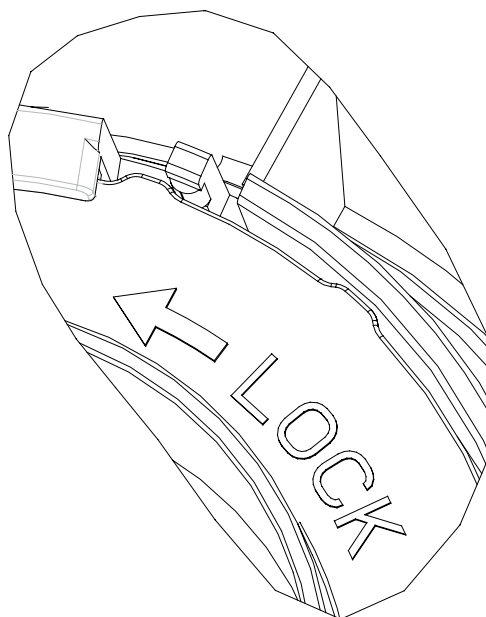
1. Umiestnite silikónové gumové tesnenie cez zostavu nožov, ako je znázornené na obrázku 1.
2. Umiestnite zostavu nožov do spodnej časti nádoby tak, aby vnútorné výstupky v plastovej časti dna nádoby zapadli do drážok zostavy nožov a potom sa pomocou zaistovacej krytky (**A**) pootočíte až na doraz proti smeru hodinových ručičiek, ako je znázornené na obrázku 2.
3. Uistite sa, či je zostava nožov pevne na mieste, ako je znázornené na obrázku 3.
4. Opačný postup použite pre odobratie zostavy nožov za účelom čistenia.



obrázok 1.



obrázok 2.

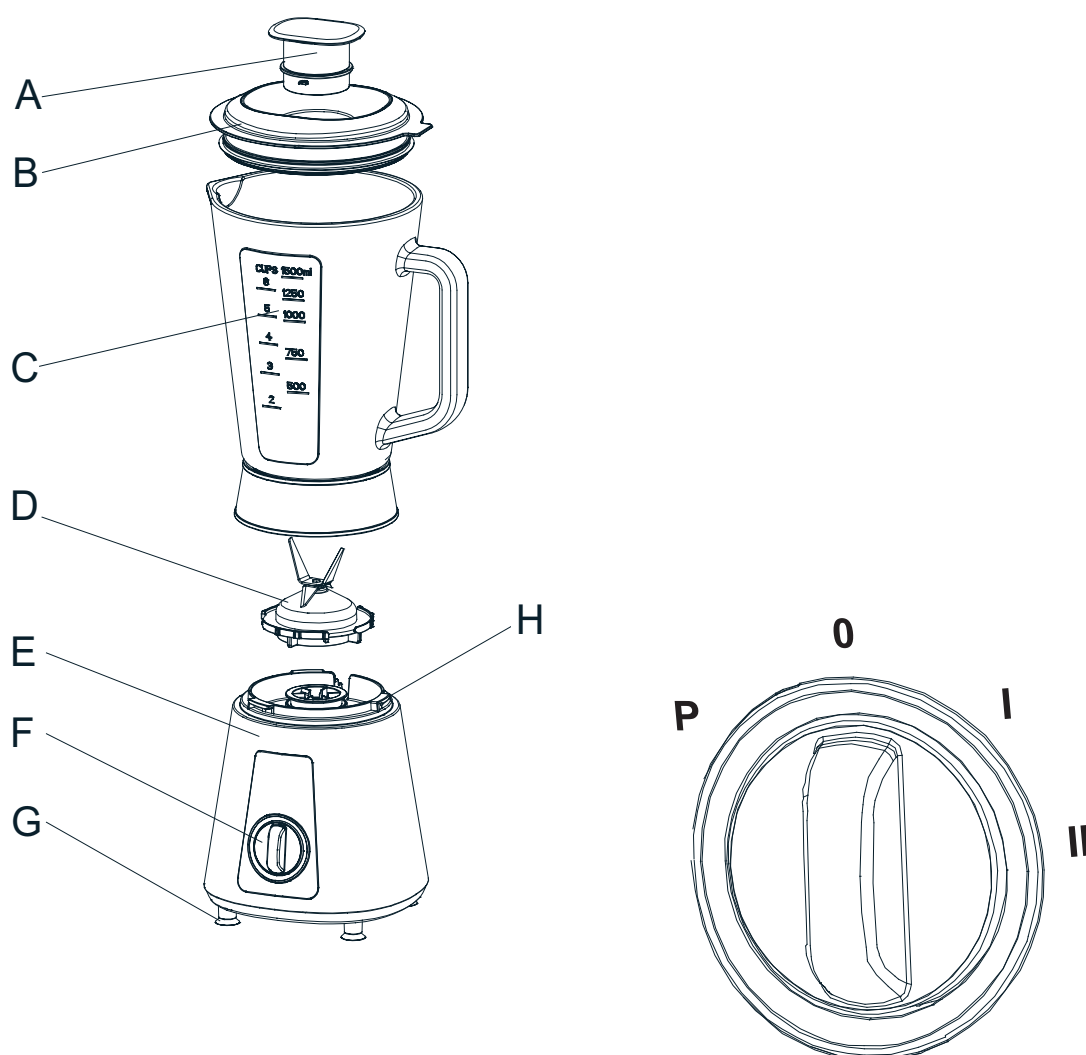


obrázok 3.

Aby ste zo zariadenia odstránili akékoľvek nečistoty, ktoré mohli vzniknúť počas procesu balenia, vyčistite vnútorný priestor, nože a kryt suchou handričkou, ktorá nepúšťa vlákna. Pri čistení vnútra dávajte pozor, aby ste sa neporanili na ostrých nožoch. (Pozrite časť „Čistenie a údržba“ v tomto návode). Opláchnite príslušenstvo vo vlažnej vode. Teleso zariadenia neponárajte do vody! Povrch vyčistite handričkou navlhčenou vo vode. Všetky diely dôkladne vysušte.

Nikdy nenamáčajte základňu s motorom vo vode alebo inej tekutine!
Len pre domáce použitie!

Popis častí



- A.** Zaisťovacia krytka otvoru
- B.** Kryt nádoby mixéra
- C.** Sklenená nádoba mixéra s odmerkou
- D.** Nože mixéra
- E.** Základňa s motorom
- F.** Prepínač výkonu **P, 0 (vyp.), I, II**
- G.** Gumové nožičky

- P** Pulzný režim
(nearetovaná poloha)
- 0** Vypnutá poloha
- I** Nízke otáčky
- II** Vysoké otáčky

Zmontovanie príslušenstva a nasadenie na motorovú jednotku

Podľa nasledovných krokov zostavte zariadenie pre účely úpravy potravín.

1. Postavte základňu na suchý, rovný a pevný povrch. Pred úplným zostavením zariadenia nepripájajte sieťovú šnúru do elektrickej zásuvky!
2. Hriadel' nožov vložte do stredového otvoru dna nádoby a naskrutkujte špeciálnu maticu s ľavotočivým závitom. Nože sú od výroby osadené.
3. Nasadte na nádobu kryt s otvorom. Do otvoru vložte krytku a pootočte ju doprava, aby sa zaistila.
4. Nádobu mixéra pritlačte na základňu s nožmi a otáčajte ju doprava tak, aby sa pevne a správne osadila na základňu. Mixér je pripravený na použitie.
Upozornenie: Dodržte uvedený postup. V opačnom prípade mixér nebude fungovať! Nádobu na motorovú jednotku nasunte uchom dozadu a otočte nádobu o 90° doprava tak, aby sa pevne zaistila.
5. Do nádoby vložte potravinu, ktorú budete mixovať a nasadte na nádobu dvojprvkový kryt.
Vložte vždy len 1 šálku (odmerku) potraviny súčasne (mäso, zelenina, orešky a pod.). Väčšie kusy potravín pred spracúvaním nakrájajte na cca 2,5 cm kocky.
Nespracúvajte viac než 1 šálku potravín súčasne!
6. Zapojte sieťovú šnúru do elektrickej zásuvky.
7. Pre súvislé mixovanie nastavte prepínač do niektorej z polôh výkonu.
Pre manuálne mixovanie posúvajte prepínač do polohy **P** na potrebný čas.
8. Ak počas spracúvania potraviny pridávate do misy tekutiny, prilievajte ich cez hrdlo v kryte.
Poznámka: Maximálny objem pridávanej kvapaliny nesmie prekročiť tri šálky. Ak potrebujete pri spracúvaní otvoriť misu. Vypnite zariadenie a počkajte, kým sa otáčanie nožov nezastaví. Ďalšie potraviny môžete pridávať cez hrdlo v kryte, bez potreby otvárať kryt.
Upozornenie: Pred zložením krytu z misy vypnite zariadenie a počkajte, kým sa otáčanie nožov nezastaví!
9. Po skončení prác odpojte sieťovú šnúru od elektrickej zásuvky.
Pri otváraní krytu nádoby pevne uchopte zariadenie a otočte kryt doľava tak, aby sa uvoľnil.
10. Pri vyberaní potraviny z nádoby dávajte pozor na nože.
S nožmi manipulujte opatrne. Sú ostré!
Otočte misu doľava. Potom misu uchopením za držadlo vytiahnite zo základne. Zvyšky potraviny z nádoby a z nožov vytierajte gumovou stierkou.

Tipy pre maximálne účinné mixovanie

Pred vložením do nádoby musíte tvrdé ovocie a zeleninu predkrájať na kúsky s veľkosťou cca 1 cm. Aj mäkkšie druhy potravín je vhodné pred mixovaním predkrájať na menšie kúsky. Zvýšite tak účinnosť mixovania. Ak pripravujete viac zložkový pokrm, vyžadujúci mixovanie jednotlivých prísad pri rôznych výkonoch, mixujte jednotlivé zložky pokrmu zvlášť.

- Pre nakrájanie ovocia/zeleniny nadrobno vložte ovocie/zeleninu do nádoby v množstve cca 2 šálok. Mixujte súvislo v polohe I alebo II, alebo prepínaním prepínača do polohy **P**, kým nedosiahnete požadovanú konzistenciu.
- Pre rozmixovanie ovocia/zeleniny pridajte ku tvrdému ovociu/zelenine do nádoby cca 1 šálku kvapaliny na 1 šálku ovocia/zeleniny. Ku mäkkému ovociu/zelenine pridajte do nádoby cca 1/2 šálky kvapaliny na 1 šálku ovocia/zeleniny.
- Vyhnite sa premixovaniu. Mixujte v dĺžke niekoľkých sekúnd, nie minút. Premixovaním vznikne kašovitá konzistencia.
- Neprepĺňajte mixovaciu nádobu. Do nádoby plňte maximálne 5 šálok.
- Najprv plňte do nádoby tekutiny, až potom pevné skupenstvá (ak recept nepredpisuje inak).
- Pre pridávanie potravín alebo ľadu do nádoby počas mixovania, otvorte stredný kryt dvojprvkového krytu a pridajte potraviny cez otvor.
- Pri mixovaní nápojov môžete všetky zložky vložiť do nádoby súčasne.
- Pri mixovaní potravín v pevnom skupenstve prekrájajte potravinu na malé kúsky (cca 1 cm) a pridávajte ju cez otvor v kryte.
- Počas mixovania pridávajte ľad po jednej kocke. Po rozmixovaní môžete pridávať ďalšiu kocku. Pri mixovaní jemne nádobu pridržajte rukou.
- Ľad mixujte, len keď je v nádobe tekutina. Použite dve šálky vody.
- Ak počas prevádzky mixovanie zastane, vypnite zariadenie, zložte kryt nádoby a pomocou stierky (naberačky) vyberte obsah nádoby.
- Pre rozmixovanie zemiakov doporučujeme pridať primerané množstvo vody.

Upozornenia:

- Nikdy nemixujte s otvoreným krytom nádoby!
- Nikdy nemixujte dlhšie než 2 minúty vkuse! Po 2 minútach mixovania zariadenie vypnite, doprajte mu 2 minúty prestávku a pokračujte.

Prehľad množstiev spracúvaných potravín

| Spracúvaná potravina | Množstvo na jednu dávku |
|------------------------|-------------------------|
| Čokoláda | Max. 100 g |
| Syr | Max. 200 g |
| Mäso | Max. 500 g |
| Čaj alebo korenie | 50 ~ 100 g |
| Zelenina a ovocie | 100 ~ 300 g |
| Cibuľa | Max. 500 g |
| Múkové cesto/Mäkký syr | Max. 300 g |
| Vajcia | Max. 5 ks |

Časy príprav a nastavenia rýchlostí

| Ingrediencia | Rýchlosť | Doba mixovania |
|-----------------------|----------|----------------|
| Detská výživa, omáčky | 1 | 45 s. |
| Koktaily, smoothie | 2 | 40 s. |
| Polievky | 2 | 30 s. |
| Nátierky, dresingy | 1 | 30 s. |
| Kocky ľadu | P | |

Doba spracovania ingrediencií závisí od toho ako dôkladne chcete vložené potraviny rozmixovať.

Čistenie a údržba

Po dokončení mixovania odpojte zariadenie od elektrickej siete.

Z nádoby zložte všetky časti. Naplňte nádobu vodou s roztokom saponátu a zatvorte nádobu krytom. Zapojte zariadenie do elektrickej siete a mixujte na najvyššom výkone.

Ak je to potrebné, postup zopakujte.

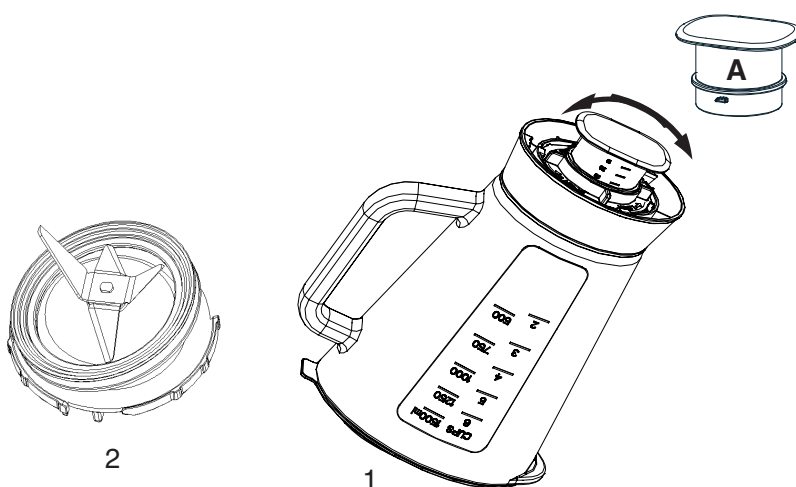
Časti zariadenia neumývajte v umývačke riadu ani vo vriacej vode. Ložisko na mixovacích nožoch je namastené trvanlivou vazelínou. Táto sa však vo vriacej vode postupne odstraňuje. Následne môže dôjsť ku skráteniu životnosti ložiska.

Nikdy nenamáčajte základňu ani motor vo vode alebo inej tekutine!

Základňu s motorom a sieťovú šnúru poutierajte suchou handričkou. Na čistenie žiadnych prvkov nepoužívajte rozpúšťadlá ani drsné čistiace prostriedky.

Postup rozobratia sklenenej nádoby so zostavou nožov

1. Sklenenú nádobu odoberte z motorovej základne a bez stredovej zaisťovacej krytky ju opačne postavte na stôl.
2. Zaisťovaciu krytku (**A**) nasadte do stredu zostavy nožov tak, aby výrezmi na bokoch zapadla až na doraz.
3. Pootočením zaisťovacej krytky (**A**) doprava uvoľníte celú zostavu nožov a odoberte ju zo sklenenej nádoby.
4. Po vyčistení sklenenú nádobu a zostavu nožov zostavte opačným postupom (strana 5).
Odporúčame silikónové tesnenie pri zostavovaní navlhčiť.



Výrobca:

ORAVA retail 1, a.s.
Seberíniho 2
821 03 Bratislava
Slovenská republika

Dovozca:

| | |
|----------------------|-------------------------------|
| ORAVA retail 1, a.s. | ORAVA distribution CZ, s.r.o. |
| Seberíniho 2 | Ostravska 494 |
| 821 03 Bratislava | 739 25 Sviadnov |
| Slovenská republika | Česká republika |

Odpad z elektrických a elektronických zariadení - nariadenie Európskej únie 2002/96/EC a upravujúce problematiku separovaného zberu odpadu

Toto označenie na zariadení alebo jeho obale znamená, že sa nesmie likvidovať v netriedenom komunálnom odpade. Odovzdajte ho do zberného strediska na recykláciu a likvidáciu odpadu z elektrických a elektronických zariadení. Správna likvidácia nespôsobí negatívne vplyvy na životné prostredie a zdravie obyvateľstva. Prispějete tak k ochrane a k zlepšeniu životného prostredia.

Toto zariadenie je označené podľa európskeho nariadenia 2002/96/EC o elektrickom odpade a elektronickom vybavení (WEEE). Táto smernica tvorí rámec celoeurópskej odôvodnenosti o zbere a recyklácii elektrického odpadu a elektronického vybavenia.



Tento výrobok zodpovedá všetkým základným požiadavkám smerníc EÚ, ktoré sa naň vzťahujú.