



orava

Odstraňovač žmolkov
LR-101 B/P

SK

CE

Určený účel použitia zariadenia

Zariadenie je určené výlučne na odstraňovanie zhlukov jemných vlákien (žmolkov, uzlíkov) z povrchu textílií, v rozsahu, ktorý je stanovený technickými a prevádzkovými parametrami a funkciami, bezpečnostnými a užívateľskými pokynmi a vonkajšími vplyvmi prevádzkového prostredia. Elektrické spotrebiče ORAVA sú vyrobené podľa poznatkov súčasného stavu techniky a uznaných bezpečnostno-technických pravidiel. Napriek tomu môže nesprávnym a neodborným používaním alebo používaním v rozpore s určením vzniknúť nebezpečenstvo poranenia alebo ohrozenia života používateľa alebo tretej osoby, resp. poškodenie zariadenia a iných vecných hodnôt.

1. VŠEOBECNÉ BEZPEČNOSTNÉ POKYNY A UPOZORNENIA

- Tento dokument obsahuje dôležité bezpečnostné pokyny a upozornenia pre bezpečnú, správnu a hospodárnu prevádzku elektrického zariadenia. Jeho dodržiavanie pomáha užívateľovi vyhnúť sa rizikám, zvýšiť spoľahlivosť a životnosť výrobku.
- V tomto dokumente je v textových častiach použitý všeobecný termín výrobok ako: elektrické zariadenie – je akékoľvek zariadenie používané na výrobu, premenu, prenos, rozvod alebo použitie elektrickej energie.
- Z hľadiska účelu použitia elektrickej energie bude pojem elektrické zariadenie v užšom slova zmysle zahrňovať nasledujúce kategórie:
 - elektrické domáce spotrebiče,
 - informačné a komunikačné zariadenia,
 - spotrebnú elektroniku,

- osvetľovacie zariadenia,
- elektrické a elektronické nástroje,
- hračky a zariadenia na športové a rekreačné účely,
- zdravotnícke zariadenia (pomôcky),
- prístroje na monitorovanie a kontrolu,
- predajné automaty.

1.1 Všeobecné bezpečnostné pokyny

- Pred uvedením zariadenia do prevádzky vám odporúčame pozorne si preštudovať návod na obsluhu a zariadenie obsluhovať podľa stanovených pokynov!
- Bezpečnostné pokyny a upozornenia uvedené v tomto návode nezahŕňajú všetky možné podmienky a situácie, ku ktorým môže pri používaní zariadenia dôjsť. Používateľ musí pochopiť, že faktorom, ktorý nie je možné zabudovať do žiadneho z výrobkov, je osobná zodpovednosť a opatrnosť. Tieto faktory teda musia byť zaistené používateľmi obsluhujúcimi toto zariadenie.
- Nedodržaním bezpečnostných pokynov a upozornení výrobca nezodpovedá za akékoľvek vzniknuté škody na zdraví alebo majetku!
- Návod na obsluhu udržiajte podľa možnosti v blízkosti zariadenia počas celej doby jeho životnosti. Návod na obsluhu vždy uchovávajte spolu so spotrebičom pre jeho použitie v budúcnosti a použitie novými používateľmi.
- Zariadenie používajte výhradne na určený účel a spôsobom, ktorý je stanovený výrobcom.
- Zariadenie je určené na používanie v domácnosti a v podobných vnútorných priestoroch určených na bývanie bez zvláštneho zamerania.

- Tento spotrebič je určený okrem použitia v domácnosti aj na nasledujúce spôsoby použitia:
 - v obchodoch, kanceláriách a ostatných podobných pracovných prostrediach;
 - v hospodárskych budovách;
 - v hoteloch, motelloch a ostatných obytných prostrediach;
 - v zariadeniach poskytujúcich nocľah s raňajkami.
- Nejde o profesionálne zariadenie na komerčné použitie.
- Nemeňte technické parametre a charakteristiky zariadenia neautorizovanou zmenou či úpravou akejkoľvek časti zariadenia.
- Výrobca nezodpovedá za škody spôsobené počas prepravy, nesprávnym používaním, poškodením alebo zničením zariadenia vplyvom nepriaznivých poveternostných podmienok.

1.2 Bezpečnosť prevádzkového prostredia

- Nepoužívajte zariadenie v priemyselnom prostredí ani vo vonkajšom prostredí!
- Zariadenie nevystavujte účinkom:
 - zdrojov nadmerného tepla alebo otvoreného ohňa,
 - kvapkajúcej alebo striekajúcej vody,
 - vibrácií a nadmerného mechanického namáhania,
 - hmyzu, živočíchov a rastlínstva,
 - agresívnych a chemických látok.
- Prevádzkové prostredie zariadenia musí byť vždy v súlade so stanovenými základnými charakteristikami.

- Charakteristiky prevádzkového prostredia:

1. Teplota okolia: +5 ÷ +40 °C

2. Vlhkosť: 5 ÷ 85 %

3. Nadmorská výška: ≤ 2 000 m

4. Výskyt vody: občasná kondenzácia vody alebo výskyt vodnej pary

5. Výskyt cudzích telies: množstvo a druh prachu sú nevýznamné

6. Stupeň ochrany krytom: min. IP20 (zariadenie je chránené pred dotykom nebezpečných častí prstom ruky a nechránené proti účinkom vody)

- Tento stupeň ochrany krytom nie je označený na výrobku a v technických parametroch uvedených v návode na obsluhu.
- Pokiaľ je stupeň ochrany krytom pri výrobku odlišný od stupňa IPX0, tento údaj je potom uvedený na štítku zariadenia, prípadne aj v technických parametroch návodu na obsluhu.
- Ostatné charakteristiky prevádzkového prostredia v domácnosti (mechanické namáhanie – rázy a vibrácie, výskyt rastlínstva, živočíchov, poveternostných vplyvov...) sú z hľadiska účinku na správne a bezpečné používanie elektrických zariadení zanedbateľné.

1.3 Elektrická bezpečnosť

- Pred prvým pripojením elektrického spotrebiča do napájacej siete skontrolujte, či sieťové napätie uvedené na štítku spotrebiča zodpovedá napätiu sieťovej zásuvky v domácnosti.
- Elektrický spotrebič je určený na napájanie z elektrickej siete 1/N/PE ~ 230 V 50 Hz.
- Elektrická bezpečnosť spotrebiča je zaručená výhradne iba v prípade správneho zapojenia do elektrickej siete.

- Elektrické zariadenie triedy ochrany I sú vybavené ochranou proti úrazu elektrickým prúdom prostriedkami ochranného uzemnenia neživých častí, ktoré sa môžu stať pri poruche zariadenia nebezpečne živými. Takéto zariadenia pripájajte vždy len do riadne nainštalovaných sieťových zásuviek, ktoré sú vybavené ochranným uzemnením a majú správne pripojený vodič ochranného uzemnenia. Sú to všetky elektrické zariadenia vybavené trojvodičovým napájacím prívodom.
- Elektrické zariadenia triedy ochrany II sú vybavené ochranou proti úrazu elektrickým prúdom dvojitou izoláciou alebo zosilnenou izoláciou nebezpečných živých elektrických častí. Zariadenie triedy ochrany II nesmie byť vybavené prostriedkami pre pripojenie ochranného uzemnenia. Sú to všetky elektrické zariadenia vybavené dvojvodičovým napájacím prívodom.
- Elektrické zariadenia triedy ochrany III sú také zariadenia, ktoré sú napájané pomocou zdroja malého bezpečného napätia (batériou alebo akumulátorom) a z hľadiska úrazu elektrickým prúdom nepredstavujú pre používateľa žiadne nebezpečenstvo.
- Pre zaistenie zvýšenej bezpečnosti proti nebezpečenstvu úrazu elektrickým prúdom pri používaní elektrických spotrebičov laikmi sa odporúča nainštalovať do obvodu elektrického napájania pre zásuvky s menovitým prúdom nepresahujúcim 20 A prúdový chránič (RCD) s menovitým vybavovacím prúdom neprevyšujúcim 30 mA.
O zaistení bezpečnosti a správnosti elektrickej inštalácie sa poraďte s kvalifikovaným elektrikárom.
- Používajte výhradne iba napájací kábel so zástrčkou (sieťovú šnúru), ktorý bol dodaný spolu so zariadením a kompatibilný so sieťovou zásuvkou. Použitie iného kábla môže viesť k požiaru alebo úrazu elektrickým prúdom.
- Elektrický spotrebič vždy pripojujte do ľahko prístupnej sieťovej zásuvky. V prípade vzniku prevádzkovej poruchy je nutné spotrebič čo najrýchlejšie vypnúť a odpojiť zo sieťového napájania.

- Napájací kábel a sieťová vidlica musia vždy zostať ľahko prístupné pre bezpečné odpojenie elektrického spotrebiča z napájania z elektrickej siete.
- Napájací kábel/sieťovú šnúru neodpájajte ťahaním za kábel/šnúru. Odpojenie vykonajte vytiahnutím prívodu za zástrčku napájacieho kábla/sieťovej šnúry.
- Ak použijete predlžovací napájací kábel, skontrolujte, či celkový menovitý výkon všetkých zariadení pripojených k predlžovaciemu napájaciemu káblu neprevyšuje max. prúdové zaťaženie predlžovacieho kábla.
- Ak musíte použiť predlžovací napájací kábel alebo napájací blok, zabezpečte, aby bol predlžovací napájací kábel alebo napájací blok pripojený k elektrickej zásuvke, a nie k ďalšiemu predlžovaciemu napájaciemu káblu alebo napájaciemu bloku. Predlžovací napájací kábel alebo napájací blok musia byť určené pre uzemnené elektrické zástrčky a zapojené do správne uzemnenej elektrickej zásuvky.
- Zástrčka napájacieho kábla spotrebiča musí byť kompatibilná so sieťovou zásuvkou. Nikdy nepoužívajte žiadne adaptéry ani iným spôsobom zásuvku neupravujte. Nepoužívajte nevhodné a poškodené zásuvky!
- Aby ste predišli elektrickému šoku, zapájajte napájacie káble zariadenia do riadne uzemnených elektrických zásuviek. Ak je zariadenie vybavené napájacím káblom s 3-pólovou zástrčkou, nevyužívajte adaptéry, ktoré nemajú uzemňujúci prvok, ani neodstraňujte uzemňujúci prvok zo zástrčky alebo adaptéra.
- Neohýbajte, nestláčajte alebo iným spôsobom nevystavujte napájací kábel/sieťovú šnúru spotrebiča pôsobeniu mechanického namáhania ani vonkajším zdrojom tepla. Poškodenie napájacieho kábla môže viesť k úrazu elektrickým prúdom.
- Pri poškodení napájacieho kábla spotrebič odpojte z elektrickej siete a ďalej nepoužívajte.
- Ak je napájací kábel/sieťová šnúra poškodená, musí ju vymeniť výrobca, jeho servisná služba alebo podobne kvalifikovaná osoba, aby sa predišlo nebezpečenstvu úrazu elektrickým prúdom.

- Elektrický spotrebič, ako aj napájací kábel a sieťovú zásuvku pravidelne kontrolujte a udržiajte v čistote. Zástrčku napájacieho kábla pravidelne odopájajte a podľa potreby čistite. Znečistenie prachom alebo inými látkami môže spôsobiť narušenie izolačného stavu a následne požiar.
- Elektrický spotrebič nevystavujte pôsobeniu vody alebo vlhkému prostrediu. Vniknutie vody do spotrebiča zvyšuje riziko úrazu elektrickým prúdom. Ak je napájací kábel mokrý alebo do spotrebiča vnikla voda, okamžite ho odpojte z elektrickej siete. Ak je spotrebič pripojený k sieťovej zásuvke a je to možné, vypnite napájanie pri elektrickom ističi ešte pred pokusom o odpojenie napájania. Ak vyťahujete mokré káble zo živého zdroja napájania, buďte nanajvýš opatrní.
- Ak pri inštalácii (pripájaní) elektrického zariadenia dochádza k demontáži ochranných krytov, tak po ukončení inštalácie nesmú byť jeho elektrické časti prístupné používateľom.

1.4 Bezpečnosť osôb

- Tento spotrebič je určený na používanie a obsluhu osobami bez elektrotechnickej kvalifikácie - laikmi, podľa pokynov určených výrobcom.
- Obsluhu zariadenia náležia činnosti ako je zapínanie a vypínanie zariadenia, používateľská manipulácia a nastavovanie prevádzkových parametrov, vizuálna alebo sluchová kontrola zariadenia a používateľské čistenie a údržba.
- Tento spotrebič môžu používať deti od 8 rokov a osoby so zníženými fyzickými, zmyslovými alebo duševnými schopnosťami alebo s nedostatkom skúseností alebo znalostí, ak sú pod dozorom alebo dostali pokyny týkajúce sa bezpečného používania spotrebiča a porozumeli nebezpečenstvu, ktoré je s tým spojené.
- Deti sa nesmú hrať so spotrebičom!
- Čistenie a údržbu používateľom nesmú vykonávať deti bez dozoru.

- Počas používania a prevádzky udržujte spotrebič vždy mimo dosahu detí. Nezabudnite na to, že spotrebič je možné stiahnuť aj za voľne prístupnú sieťovú šnúru.
- Pri obsluhu elektrického spotrebiča vždy dbajte na zvýšenú opatrnosť! Nepoužívajte elektrický spotrebič, ak ste nadmerne unavení, pod vplyvom liekov alebo omamných látok znižujúcich pozornosť a sústredenie.
- Nepozornosť pri obsluhu môže viesť k vážnemu zraneniu.

1.5 Čistenie, údržba a opravy

- Bežné používateľské čistenie a údržbu elektrického spotrebiča vykonávajte len odporučeným spôsobom. Na čistenie nepoužívajte rozpúšťadlá ani drsné čistiace predmety. Znečistenie a viditeľné škvrny od dotyku prstov, resp. rúk je možné vyčistiť použitím čistiacich saponátov špeciálne navrhnutých na čistenie domácich spotrebičov.
- Pokiaľ elektrický spotrebič nepoužívate, čistíte ho, alebo keď sa na spotrebiči vyskytla porucha, spotrebič vždy odpojte z napájania z elektrickej siete.
- Elektrické spotrebiče, ktoré sa po používaní čistia a nie sú určené na úplné ani čiastočné ponorenie do vody alebo inej kvapaliny, chráňte pred účinkami kvapkajúcej a/alebo striekajúcej vody a pred ponorením.
- Elektrické domáce spotrebiče rovnako ako všetky ostatné technické zariadenia podliehajú vplyvom okolitého prevádzkového prostredia a prirodzeného opotrebenia. Vzhľadom na to, že na elektrické spotrebiče používané v domácnosti laikmi nie je stanovený právny rámec pravidelnej údržby, výrobca odporúča, aby používateľ nechal spotrebič skontrolovať a odborne vyčistiť aspoň 1-krát za rok v odbornom servise.
- Takýmto postupom je možné dosiahnuť udržanie bezpečnosti, prevádzkovej spoľahlivosti a zvýšenie doby prevádzkovej životnosti zariadenia.
- Elektrický spotrebič nerozoberajte! Spotrebič pracuje s nebezpečným napätím. Z toho dôvodu vždy pri používateľskej údržbe spotrebič vypnite a odpojte ho z napájacej siete. V prípade poruchy prenechajte opravu na autorizovaný servis.

- Skôr ako zavoláte servis:
 1. Vypnite a zapnite spotrebič, aby ste sa presvedčili, či sa porucha znovu objaví.
 2. Ak aj po uvedených činnostiach porucha spotrebiča pretrváva, zavolajte najbližší odborný servis.
- Elektrický spotrebič nikdy svojpomocne neopravujte!
- Neautorizovaný, nekvalifikovaný a neodborný zásah do elektrického spotrebiča môže mať za následok úraz elektrickým prúdom alebo iné vážne zranenie.
- Záručnú, ale aj pozáručnú opravu elektrického spotrebiča zverte len príslušnému kvalifikovanému odborníkovi^(*).

(*) Príslušný kvalifikovaný odborník: predajné oddelenie výrobcu alebo dovozcu alebo osoba, ktorá je kvalifikovaná a oprávnená vykonávať tento druh činnosti so schopnosťou vyhnúť sa všetkým nebezpečenstvám.

2. Špeciálne bezpečnostné pokyny. Čítajte pozorne!

- Elektrické zariadenie je navrhnuté a vyrobené takým spôsobom, aby umožňovalo bezpečnú obsluhu a používanie osobami bez odbornej kvalifikácie. Aj napriek všetkým opatreniam, ktoré boli výrobcami vykonané pre bezpečné používanie, obsluha a používanie nesú so sebou určité zostatkové riziká a s nimi spojené možné nebezpečenstvá.
- Pre upozornenie na možné nebezpečenstvá boli na zariadení a v sprievodnej dokumentácii použité nasledujúce symboly a ich význam:



Tento symbol upozorňuje používateľov, že zariadenie pracuje s nebezpečným elektrickým napätím. Na zariadení neodnímajte ochranné kryty!
Pri nedodržaní bezpečnostných pokynov pri používaní a obsluhu zariadenia hrozí:
Nebezpečenstvo úrazu elektrickým prúdom!
Nebezpečenstvo vážneho zranenia alebo ohrozenia života!



Tento symbol upozorňuje používateľov, že pri nedodržaní bezpečnostných pokynov pri používaní a obsluhu zariadenia hrozí:
Nebezpečenstvo vážneho zranenia alebo ohrozenia života!
Nebezpečenstvo poškodenia zariadenia alebo inej škody na majetku!



Tento symbol znamená, že výrobok je vybavený obvodmi, v ktorých najvyššie elektrické napätie nepresahuje dovolené hodnoty malého bezpečného napätia.
Pri takomto zariadení nemôže vzniknúť zásah elektrickým prúdom pri dotyku so živými časťami v normálnej prevádzke a ani pri dotyku s neživými časťami pri poruche zariadenia.

Preprava/Prenášanie

- Pri preprave a prenášaní dbajte na opatrnosť pri pohybe, aby nedošlo k prevrhnutiu, pádu a poškodeniu zariadenia.

Hrozí nebezpečenstvo poškodenia zariadenia!

Rozbalenie/Obaly

- Zariadenie a príslušenstvo pred jeho uvedením do prevádzky vybalte a zbavte všetky jeho časti zvyškov obalových materiálov, etikiet a štítkov.
- Obalové materiály odložte na bezpečné miesto alebo uschovajte predovšetkým mimo dosahu detí a nespôsobilých osôb.

Hrozí nebezpečenstvo vážneho zranenia!

Hrozí nebezpečenstvo zadusenia!

Kontrola/Uvedenie do prevádzky

- Odporúčame vykonať prvotnú aj následné pravidelné kontroly zariadenia. Zariadenie používajte iba s príslušenstvom dodávaným a schváleným výrobcom.
- Zariadenie nikdy nepoužívajte, pokiaľ je neúplné, poškodené alebo v priebehu používania došlo k poškodeniu jeho častí alebo príslušenstva (napr. následkom pádu, opotrebenia).
Hrozí nebezpečenstvo vážneho zranenia!
- Zariadenie pred jeho uvedením do prevádzky skontrolujte a zostavte podľa pokynov uvedených v časti „Pred použitím“.
- Zariadenie (telo s elektrickými časťami) nikdy nečistite spôsobom, pri ktorom by mohlo dôjsť k ponoreniu do kvapaliny a k natečeniu kvapaliny do zariadenia.
- Elektrické časti očistite len navlhčenou tkaninou a utrite do sucha alebo nechajte uschnúť.
- Zariadenie udržiavajte v čistom a suchom stave.

- Ak bolo zariadenie skladované pri nízkych teplotách, pred ďalším používaním ho najprv aklimatizujte (asi ½ až 1 hodinu), aby sa odstránila prípadná vlhkosť vo vnútornom priestore krytov, stuhnutie pohyblivých častí a zachovala sa mechanická pevnosť plastových častí.

Prevádzka/Používanie

Upozornenie!

- Zariadenie je určené na používanie s napájaním so vstavaného, opakovane nabíjateľného akumulátora, ktorý nie je určený na výmenu používateľom.
- Prípadnú výmenu akumulátora môže vykonať len kvalifikovaný servisný technik.

Výstraha!

- Nepoužívajte zariadenie s pripojenou šnúrou sieťového napájania, pokiaľ je šnúra alebo jej časti poškodená. Sieťovú šnúru nikdy svojpomocne neopravujte.
Požiadajte odborný servis o výmenu sieťovej šnúry za zhodný typ.
Hrozí nebezpečenstvo úrazu elektrickým prúdom!
- Zariadenie je vhodné na odstraňovanie žmolkov, ktoré vznikajú na povrchu textílií a tkanín vplyvom opotrebenia pri vzájomnom odieraní textílií, alebo odieraní textílie a ľudského tela.

- Žmolky sa najčastejšie tvoria na povrchu textílií zo syntetických a hlavne polyesterových vlákien a na textíliách s obsahom prímies týchto materiálov.
- Aby nedošlo k poškodeniu alebo znehodnoteniu odevu alebo textílie, vždy overte vhodnosť použitia zariadenia na malej, pre nosenie menej významnej ploche.
- Zariadenie nie je vhodné na odstraňovanie vlákien z veľmi tenkých materiálov ako je napríklad hodváb, mikrovlákno a pod. Môže dôjsť k poškodeniu štruktúry materiálu.

Výstraha!

- Zariadenie nikdy nepoužívajte na odstraňovanie ochlpenia z častí ľudského tela.
Hrozí nebezpečenstvo vážneho zranenia!

Výstraha!

- Pred akoukoľvek manipuláciou so zariadením (bežné používanie, čistenie a pod.) sa vždy uistite, že je zariadenie vypnuté hlavným vypínačom.
- Zariadenie nezapínajte a nepoužívajte, pokiaľ nie je planžeta rotačných nožov správne usadená a upevnená závitom na zariadení.
- Rotačné nože sa pohybujú veľkou rýchlosťou a sú veľmi ostré.
- Zároveň môže dôjsť k poškodeniu ostria nožov a nožov samotných.

- Zariadenie nepoužívajte, pokiaľ je planžeta rotačných nožov poškodená (napr. zlomená, pretrhnutá, alebo chýba časť kovovej dierovanej plochy).
- Zariadenie nepoužívajte, pokiaľ je vysadená nádobka na zvyšky žmolkov a vlákien.
Hrozí nebezpečenstvo vážneho zranenia!
Hrozí nebezpečenstvo poškodenia zariadenia!
- Nepoužívajte zariadenie na odstraňovanie žmolkov z oblečenia priamo na osobách.
- Zariadenie nepoužívajte na vlhkých a mokrých textíliách. Vlhkosť vo vláknach textílie má za následok zanesenie a znečistenie zariadenia a zníženie účinku rotačných nožov.
- Zariadenie nepoužívajte na textíliách, ktoré sú znečistené pevnými a tvrdými nečistotami.
- Nevsúvajte do otvorov planžety žiadne tvrdé predmety (napr. kovové vlákna, drôty a pod.). Tieto predmety môžu poškodiť alebo aj zničiť planžetu a rotačné nože.
Hrozí nebezpečenstvo poškodenia zariadenia!

- Zariadenie používajte len na rovných a pevných podložkách. Nepoužívajte zariadenie na mäkkých, nerovných podložkách alebo na podložkách s vysokým a voľným vláknom.

Hrozí nebezpečenstvo poškodenia zariadenia!

Hrozí nebezpečenstvo poškodenia textílie!

Upozornenie!

- Používajte zariadenie na textíliách, ktoré sú rovné, primerane napnuté a neobsahujú výrazné nerovnosti alebo záhyby.

Výstraha!

- Zariadenie je nutné udržiavať suché. Zariadenie sa nesmie ponárať do vody ani iných tekutín. Nepoužívajte zariadenie na miestach, kde by mohlo spadnúť do umývadla, vane, alebo inej nádoby obsahujúcej vodu vrátane bazéna.
- Ak by zariadenie spadlo do vody, nevyťahujte ho. Najskôr odpojte vidlicu napájacieho prívodu zo sieťovej zásuvky a až potom zariadenie vyberte z vody.

- Zariadenie odneste do odborného servisu, aby skontrolovali, či je bezpečné a správne funguje.
Hrozí nebezpečenstvo úrazu elektrickým prúdom!
Hrozí nebezpečenstvo poškodenia zariadenia!
- Zariadenie nikdy nepreťažujte nad limity stanovené technickými parametrami!
- Režim prevádzky zariadenia (čas prevádzky/činnosti a prestávky) dodržujte podľa pokynov na obsluhu a používanie.
- Zariadenie pravidelne čistite. Znečistenie zariadenia môže mať za následok zníženie prevádzkových parametrov a možné následné nevratné poškodenie.
- Nevystavujte planžetu nadmernému mechanickému tlaku a pôsobeniu iného mechanického namáhania. Nadmerný tlak pevných a tvrdých predmetov môže spôsobiť trvalú plastickú deformáciu povrchu planžety a znefunkčnenie zariadenia.
Hrozí nebezpečenstvo vážneho zranenia!
Hrozí nebezpečenstvo poškodenia zariadenia alebo iných vecných škôd!

- Po použití zariadenia vždy nasadíte na planžetu ochranný kryt. Zabráňte tak prípadnému znečisteniu alebo poškodeniu planžety.
- Pokiaľ je súčasťou zariadenia akákoľvek bezpečnostná časť/súčasť (mechanická, elektrická), nikdy nevyradujte túto časť/súčasť z činnosti! Ak je bezpečnostná časť/súčasť poškodená alebo nefunkčná, zariadenie nepoužívajte!
- Nikdy nepodceňujte možné nebezpečenstvá a dbajte na zvýšenú opatrnosť!!!
- Podľa jednotlivého typu môže byť zariadenie napájané opakovane nabíjateľným vstavaným akumulátorom, alebo vymeniteľnými batériami.

Bezpečnostné pokyny k zdroju napájania – vstavaný nabíjateľný akumulátor

- Nabíjanie vstavaného akumulátora je dovolené len pomocou originálnej sieťovej šnúry, priloženej výrobcom alebo pomocou sieťovej šnúry schválenej výrobcom.
- Pri viditeľnom poškodení prívodky alebo vidlice sieťovej šnúry, alebo šnúry samotnej túto bezodkladne vymeňte za nový, nepoškodený diel.
- Nabíjanie vstavaného akumulátora vykonávajte len v suchom prostredí, pri okolitej teplote od +5 do +40 °C.
- Zástrčku sieťovej šnúry a kábel nechytajte a nepripájajte k sieťovej zásuvke, pokiaľ máte mokré ruky alebo je mokrá zástrčka šnúry alebo zariadenie samotné. Ruky, napájací kábel a zariadenie vždy dôkladne utrite suchou tkaninou.

Hrozí nebezpečenstvo úrazu elektrickým prúdom!

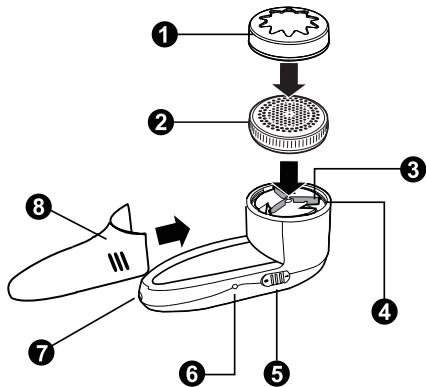
Výstraha!

- Dávajte pozor na bezpečné a správne pripojenie elektrického spojenia. V prípade, ak nie je sieťová šnúra pevne spojená so zariadením, dávajte pozor, aby nedošlo k jej odpojeniu od zariadenia, pokiaľ je zástrčka zapojená k sieťovej zásuvke. Voľný koniec sieťovej šnúry je pod nebezpečným napätím.
- Do koncovky zariadenia nezasúvajte žiadne predmety.
Hrozí nebezpečenstvo úrazu elektrickým prúdom!
Hrozí nebezpečenstvo vážneho poranenia alebo poškodenia zdravia!
- Pred každým pripojením zariadenia k elektrickej sieti skontrolujte, či je hlavný vypínač zariadenia v polohe „0“ „OFF“ (Vypnuté).
- Pokiaľ na zariadení nefunguje hlavný vypínač, zariadenie nepoužívajte.

Upozornenie!

- Akumulátor nikdy neotvárajte ani nerozoberajte. Pri poškodení môže dôjsť k elektrickému skratu a k uvoľňovaniu zdraviu nevyhovujúcich látok. V prípade zasiahnutia vyhľadajte odbornú lekársku pomoc.
- Akumulátor nevystavujte teplotám nad +50 °C.
Hrozí nebezpečenstvo od akumulátorov!
Hrozí nebezpečenstvo explózie!
Hrozí nebezpečenstvo vzniku požiaru!
- Ak sa akumulátor poškodí, nechajte ho vymeniť v odbornom servise.
- Akumulátory likvidujte v zmysle platných predpisov a ustanovení pre likvidáciu elektronických zariadení.

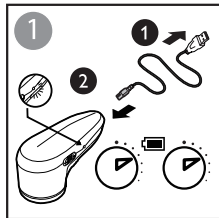
Popis častí



- 1 Ochranný kryt
- 2 Planžeta
- 3 Nože
- 4 Zásobník na žmolky
- 5 Vypínač
- 6 LED kontrolka
- 7 Napájací minikonektor
(pripojenie dodávaného kábla a vhodného napájacieho AC adaptéra)
- 8 Kryt zásobníka na žmolky

Nabíjanie

1. Vypnite vypínač.
2. Zapojte minikonektor dodávaného kábla do napájacieho minikonektora na tomto zariadení a druhý USB konektor do USB konektora na voliteľnom AC adaptéri (jednosmerné výstupné napätie 5 V, 500 - 1 000 mA). AC adaptér zapojte do elektrickej zásuvky (obr. 1).
3. Počas nabíjania bude svietiť červený LED indikátor nabíjania. Zariadenie nabíjajte cca 8 hodín. Zariadenie nemá indikovaný stav nabitého akumulátora, obsahuje však obvod zamedzujúci prebitiu akumulátora. Odpojte zariadenie zo zdroja nabíjania, potom ho už môžete používať.
4. Výdrž nabitého akumulátora je 30 min.



Poznámky:

- Prvé nabíjanie trvá cca 8 až 10 hodín. Tento postup je potrebné opakovať aspoň 3 cykly, vždy po úplnom vybití akumulátora.
- Pri bežnom používaní zariadenia akumulátor nabíjajte cca 8 hodín. Neprekračujte neúmerne dobu nabíjania akumulátora.
- Aby ste dosiahli optimálny stav akumulátorov, prvé tri cykly používajte zariadenie dovtedy, kým sa akumulátor maximálne nevybije, potom ho vždy maximálne nabite.
- Zariadenie nabíjajte pri teplotách v rozsahu 5 až 35 °C.

Pred používaním zariadenia

Upozornenie!

Zariadenie nepoužívajte na práve oblečených odevoch.

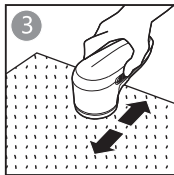
Hrozí riziko úrazu!

Aby nedošlo k poškodeniu, dávajte pozor pri nasledovných častiach odevov:

- gombíky, zipsy
- cudzie predmety (odznaky, brošne) - pred použitím odopnite
- tenká časť textílie, lemy odevu, miesta zošitia odevu alebo manžety

Používanie zariadenia

1. Zo zariadenia zložte priehľadný ochranný kryt.
2. Posunutím vypínača do polohy I. zapnete zariadenie (obr. 2).
3. Držte zariadenie pod miernym uhlom proti napnutej textílii. Jemne ho pritláčajte k odevu a posúvaním vpred a vzad odstraňujte žmolky (obr. 3). Odev napínajte druhou rukou. Zariadenie posúvajte rôznymi smermi. Keď získate prax, môžete tlak mierne zvýšiť. Nadmerný tlak však nezvýši kvalitu odstraňovania žmolkov.
4. Zariadenie vypnite ďalším posunutím vypínača.
5. Aby nedošlo k poškodeniu planžety, po použití vždy nasadte na zariadenie ochranný kryt.



Upozornenie!

- Na látku netlačte príliš veľkou silou, mohlo by dôjsť k poškodeniu látky.
- Nepoužívajte odžmolkovač na oblečenom odev!

Rôzne spôsoby používania zariadenia

1. Rýchle odstránenie:

Žmolky odstraňujte z menších častí posúvaním doľava a doprava.

2. Odstránenie húževnatých žmolkov:

Žmolky odstraňujte posúvaním doľava a doprava aj nahor a nadol viackrát.

3. Odstránenie žmolkov z tenkých textílií:

Odev preložte na dve vrstvy a napnite ho na pevnú dosku.

4. Odstránenie žmolkov z pokrčených textílií:

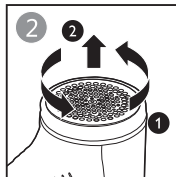
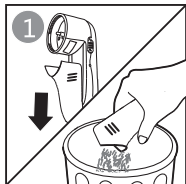
Záhyby vždy narovnajte. Ak sa záhyb nedá narovnať, vyhnite sa mu.

5. Odstránenie žmolkov zo štruktúrovane

vzorovaných textílií: Žmolky odstraňujte posúvaním pozdĺž plastického vzoru.

Čistenie a údržba

1. Zariadenie vypnite.
2. Vysuňte zásobník smerom nadol, odoberte ho od tela zariadenia a vysypte nečistoty zo zásobníka (obr. 1).
3. Vyskrutkujte rám s planžetou smerom doľava (obr. 2).
4. Pevne uchopte vnútorné nože z každej strany a vytiahnite ich priamo von (obr. 3).
5. Vyčistite nečistoty v planžete dodávanou čistiacou kefkou.
6. Vyčistite nečistoty z vnútorných nožov dodávanou čistiacou kefkou. **POZOR, NOŽE SÚ VEĽMI OSTRÉ!**
7. Všetky časti po čistení opätovne zostavte opačným postupom, než je postup pri rozoberaní.



- Aby nedošlo k poškodeniu planžety a vnútorných nožov, nasadíte na zariadenie ochranný kryt.
- Pri manipulácii s nožmi dávajte pozor, aby nedošlo k úrazu.
- Na planžetu netlačte. Môže sa poškodiť.
- Na čistenie povrchu používajte suchú handričku.
- Žmolky zo zásobníka na žmolky odstráňte vždy skôr, než sa úplne zaplní.
- Zhluky žmolkov ukryté medzi planžetou a nožmi zhoršujú ostrosť a rotáciu. Vyčistite ich kefkou.

Technické údaje

Napájanie:	2,4 V vstavaný akumulátor (2x NiMH 400 mAh)
Nabíjanie:	voliteľný AC adaptér s výstupným jednosmerným napätím 5 V, 500 - 1 000 mA (nedodávaný)
Rozmery (š x v x h):	147 x 66 x 77 mm
Príkonnosť:	3 W (pri nabíjaní)
Hmotnosť:	155 g
Hlučnosť:	65 dB (A)

Deklarovaná hodnota emisie hluku tohto spotrebiča je 65 dB (A), čo predstavuje hladinu A akustického výkonu vzhľadom na referenčný akustický výkon 1 pW.

Príslušenstvo:

LR-101 B/P	1 ks
Nabíjací kábel	1 ks
Čistiaca kefka	1 ks
Návod na obsluhu	1 ks

Právo na zmeny vyhradené!

Odpad z elektrických a elektronických zariadení - nariadenie Európskej únie 2002/96/EC a upravujúce problematiku separovaného zberu odpadu



Toto označenie na zariadení alebo jeho obale znamená, že sa nesmie likvidovať v netriedenom komunálnom odpade. Odovzdajte ho do zberného strediska na recykláciu a likvidáciu odpadu z elektrických a elektronických zariadení. Správna likvidácia nespôsobí negatívne vplyvy na životné prostredie a zdravie obyvateľstva. Prispejete tak k ochrane a k zlepšeniu životného prostredia.

Toto zariadenie je označené podľa európskeho nariadenia 2002/96/EC o elektrickom odpade a elektronickom vybavení (WEEE). Táto smernica tvorí rámec celoeurópskej odôvodnenosti o zbere a recyklácii elektrického odpadu a elektronického vybavenia.



Tento výrobok zodpovedá všetkým základným požiadavkám smerníc EÚ, ktoré sa naň vzťahujú.

Výrobca:

ORAVA retail 1, a.s.
Seberíniho 2
821 03 Bratislava
Slovenská republika

Dovozca:

ORAVA retail 1, a.s.
Seberíniho 2
821 03 Bratislava
Slovenská republika

ORAVA distribution CZ, s.r.o.
Ostravská 494
739 25 Sviadnov
Česká republika